



SOUNDWELL®

<http://soundwell-cn.com>

MA45 Series

Magnetic Absolute Encoder



企业微信，扫码有惊喜



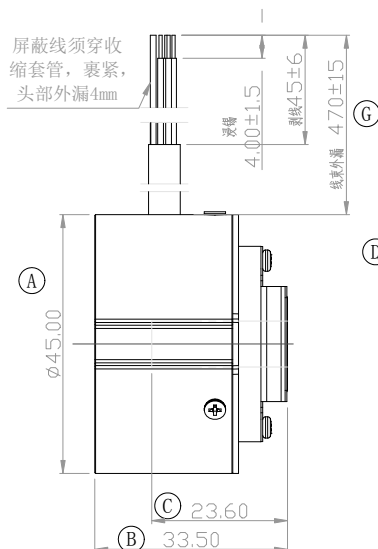
升威官网，发现更多产品

MODEL 品名

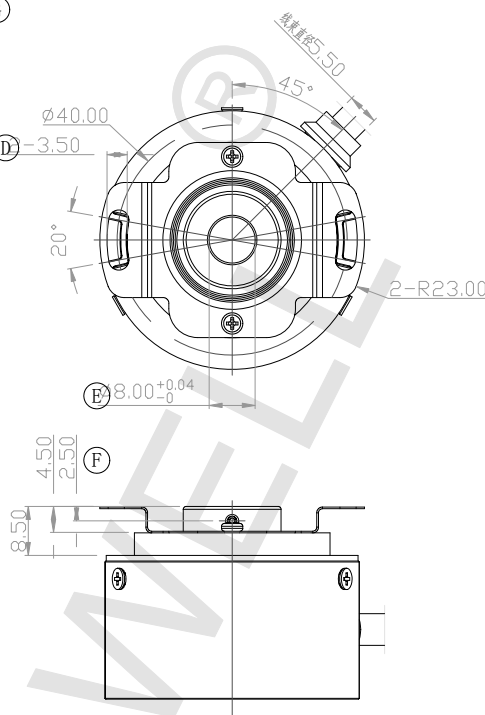
DIMENSIONS 尺寸

UNIT:mm

MA450203XTA-FA5-000



端子/线束接线表		
序号	线束颜色	定义
1	黑色-26AWG	5V-GND
2	红色-26AWG	5V
3	棕色-26AWG	BATT
4	白色-26AWG	BATT-GND
5	蓝色-26AWG	485+
6	黄色-26AWG	485-
7	屏蔽线	PE (屏蔽)



ENCODERS MA45

Resolution 分辨率	One revolution single:Max. support 131072 (17 bit) 单圈信号：最大支持131072 (17 位) Multi-turn signal:65536 (16 bit) 多圈信号：65536 (16 位)
Output code 输出代码	Pure binary 二进制码
Communication protocol 通信协议	Tamagawa protocol 多摩川协议
Communication interface 通讯接口	RS485
Voltage 额定电压	DC 5V
Operating temperature 工作温度	-10°C to 105°C
Operating humidity 工作湿度	35% to 85%RH Non-condensation (无凝露)
Friction torque 起动转矩	≤1 mN·m (@ Specification Ta=20°C 温度在20°C)
Permissible operation rotational speed 容许主轴最高转速	≤6000rpm
Moment of inertia 转动惯量	≤0.68 kg·mm ²
Absolute positioning accuracy 绝对定位精度	±0.1° (After correction 校正后)
Temperature Drift Coefficient 温度漂移系数	± 0.1° / °C
Ingress protection 防护等级	Dustproof: IP40 防尘型: IP40
Electrostatic discharge immunity test 静电放电抗扰度试验	空气放电 Air discharge ±4 KV, 接触放电 Contact discharge ±2 KV
Mechanical life 机械寿命	≥1, 000, 000 cycles 1, 000, 000周以上
Electrical life 电气寿命	≥1000H